

CHALLENGE DES MONOS

Règlement 2024

(Vingt septième année)

Visa FFM N° 2024 / 8

Une organisation **CM2**



Nos résultats et autres histoires sur :

challengedesmonos.fr

Règlement Général du “Challenge des Monos”

Article 1 : Définition

Il sera organisé en 2024 par l'association **CM2** le **Challenge des Monos**, sous l'égide de la F.F.M. Ce challenge est réservé aux possesseurs de machines répondant aux spécifications du règlement technique ci-dessous.

Il sera opéré une distinction entre les machines répondant aux critères « Supermono » ou « Mono2 ».

Ce règlement est un avenant au règlement F.F.M. . Tout litige sera tranché conformément au code sportif de la FFM, aux règles générales CNV, aux règlements de l'épreuve hôte et au présent règlement.

Article 2 : Participants

1 – Conditions d'admission :

Ces épreuves sont ouvertes à tous les pilotes titulaires d'une licence NCO ou LUE en cours de validité délivrée par la F.F.M.

Les licences à la journée sont acceptées hors classement.

Les organisateurs se réservent le droit d'inviter « hors classement » tout pilote titulaire d'une licence compétition délivrée par la F.F.M. en cours de validité.

2 – Dispositions particulières aux pilotes débutants :

Est considéré comme débutant tout pilote participant pour la première année au **Challenge des Monos** et ne pouvant justifier d'une participation préalable à une course de vitesse organisée sous l'égide de la F.F.M. ou d'une fédération étrangère.

Les pilotes débutants porteront une chasuble de sécurité de couleur jaune fluo lors de leur première participation à une course du **Challenge des Monos**.

Par la suite, l'organisation se réserve le droit d'imposer le port de cette chasuble.

Article 3 : Epreuves

Le **Challenge des Monos** se disputera sur l'ensemble des épreuves inscrites au calendrier.

Chaque épreuve comportera 2 courses.

Tous les résultats seront retenus pour le classement général.

Le calendrier prévisionnel figure en annexe du présent règlement.

Durant les épreuves, il est rappelé aux concurrents que leurs motos et leurs matériels sont placés sous leur entière responsabilité durant toute la manifestation.

Ils doivent notamment en assurer la surveillance constante et ne pourront en aucun cas invoquer la responsabilité civile de l'association **CM2** ou du club organisateur en cas de vol ou de dégradation.

Article 4 : Inscription et engagement

Tout pilote désirant participer au Challenge des Monos devra remplir le bulletin d'inscription (valant adhésion à l'association CM2) en s'acquittant des droits correspondants et envoyer ses demandes d'engagement aux courses dans les délais impartis, le cachet de la poste faisant foi.

Il est possible de s'engager à une course du Challenge des Monos à titre d'essai sans être inscrit à l'année (cf Engagements aux courses).

Toutes les informations afférentes aux tarifs des inscriptions et engagements figurent en annexe du présent règlement.

Tous les paiements devront être effectués par chèque ou virement bancaire à l'ordre de CM2.

1 – Inscription 2024 au Challenge des Monos :

La demande d'inscription au Challenge des Monos 2024 devra être accompagnée du paiement du montant de l'inscription libellé à l'ordre de CM2 (demande téléchargeable sur le site du challengedesmonos.fr) et envoyée à l'adresse indiquée en annexe.

Important : La Catégorie où concourt le pilote doit être déterminée à l'inscription au Challenge des Monos 2024.

Toute course effectuée avec une moto ne correspondant pas à la catégorie choisie à l'inscription ne donnera droit qu'à des points en Supermono pour cette course.

La demande d'inscription, accompagnée des chèques libellés à l'ordre de CM2, devra être envoyée à l'adresse indiquée en annexe.

2 - Caution :

Pour les pilotes participant au **Challenge des Monos**, une caution par chèque du montant figurant en annexe, libellé à l'ordre de **CM2**, devra accompagner la demande d'inscription.

Ce règlement sera conservé toute la saison et ne sera encaissé qu'en cas de perte ou de détérioration du transpondeur. Dans ce cas, une nouvelle caution sera demandée.

3 - Engagements aux courses :

Les demandes d'engagement devront parvenir sous pli, non recommandé, au plus tard 21 jours avant la date de l'épreuve à l'adresse indiquée en annexe.

L'ouverture des engagements a lieu 60 jours avant la date de l'épreuve.

Cependant, l'envoi des demandes d'engagements pour toutes épreuves est possible dès le début de la saison.

La demande d'engagement doit être accompagnée impérativement du règlement libellé à l'ordre de CM2, le montant figure dans l'annexe au présent règlement.

Pour les chèques, ils seront encaissés selon les modalités suivantes :

- Le chèque d'abonnement est encaissé à réception et n'est pas remboursable.
- Le chèque de réservation est encaissé à l'ouverture des engagements (60 jours avant la date de l'épreuve) et n'est pas remboursable.
- Le chèque d'engagement est encaissé après l'épreuve.

Formule "Essai" :

Il est possible de s'engager à une course du Challenge des Monos à titre d'essai sans être inscrit à l'année. Le pilote devra alors s'acquitter des droits d'engagements correspondants figurant en annexe. L'inscription à la course ne donne pas droit à l'attribution de point.

L'inscription sera retenue sous réserve de places suffisantes, les pilotes régulièrement inscrits au Challenge des Monos étant prioritaires.

En cas de désistement, le pilote est tenu de prévenir l'organisation au plus tard le dimanche précédent l'épreuve.

Les demandes seront classées par ordre d'envoi. Une fois le quota de participants atteint en fonction de la capacité de la piste et de l'épreuve, les demandes suivantes seront classées sur une liste d'attente. Les pilotes en liste d'attente pourront cependant participer aux essais qualificatifs dans la limite de la capacité de la piste. En cas de désistement d'un pilote inscrit régulièrement, le pilote en liste d'attente pourra participer aux courses, sa place sur la grille étant déterminée par son temps de qualification.

Pour les demandes retournées après la date de clôture des engagements, soit 21 jours avant l'épreuve, les droits d'engagement seront majorés du montant figurant en annexe.

Attention : Toute demande incomplète sera retournée dans son intégralité à son expéditeur. Charge au pilote de renvoyer **dans les délais prévus** la demande dûment remplie avec les chèques correspondants pour pouvoir prétendre participer à l'épreuve.

Toute demande envoyée en recommandé sera refusée.

Aucune confirmation ne sera envoyée.

Les horaires et la liste des pilotes engagés ou en attente sera disponible sur le site challengedesmonos.fr au moins 7 jours avant le début de l'épreuve.

Article 5 : Contrôles administratifs

Chaque pilote devra **obligatoirement** se présenter dans la **tranche horaire indiquée sur le site** challengedesmonos.fr au contrôle administratif avec sa licence en cours de validité.

Article 6 : Vérifications techniques

Chaque pilote devra obligatoirement présenter :

- Sa moto **démunie du bas de carénage et réservoir prêt à être démonté, ces éléments seront à présenter aux contrôleurs.**
- Son casque aux normes européennes ECE 22-05 et ECE 22-06 de 5 ans d'âge au maximum (**ATTENTION LA NORME ECE 22-05 SERA ARRÊTÉ EN 2026**) Le port du casque intégral avec visière est obligatoire. Les casques modulables, tout terrain, off road et jet sont interdits.
- Sa combinaison de cuir 1 pièce. Doublure synthétique interdite, sauf port de sous-vêtement complet en coton, nomex ou soie.
- Ses gants en cuir et bottes en bon état.
- Sa protection dorsale à la norme EN 1621-2.

- Le port d'un airbag aux normes FFM est recommandé.

Les pilotes débutants devront présenter également :

- Une chasuble de sécurité de couleur jaune fluo.

Un commissaire technique licencié F.F.M. assurera la vérification de l'équipement et des machines et contrôlera leur conformité à l'égard du règlement technique.

Nul ne sera autorisé à courir s'il n'a pas satisfait aux contrôles techniques et administratifs.

N.B. : LES COMMISSAIRES SONT BENEVOLES, VOUS ETES PRIES DE VOUS TENIR A LEUR DISPOSITION.

Article 7 : Briefing obligatoire

Un briefing sera organisé par l'association **CM2** avant le début de chaque épreuve. Il aura lieu après la première réunion de jury de l'épreuve soit en général **vers 19H30**, l'heure exacte sera précisée au moment des contrôles.

La présence de chaque pilote OU DE SON REPRESENTANT est obligatoire pendant la durée du briefing.

Il sera établi une feuille de présence que chaque pilote ou son représentant devra signer. Toute absence non justifiée au briefing sera sanctionnée par une pénalité de 20 secondes sur la première course de l'épreuve.

Article 8 : Qualifications

Les qualifications s'effectueront en 2 manches de 20 minutes chacune.

Seront qualifiés tous les pilotes ayant effectué au moins un tour chronométré sans minimum requis.

Les pilotes en liste d'attente ayant participé aux essais qualificatifs ne pourront prendre part aux courses qu'en cas de désistement d'un pilote régulièrement inscrit.

Les essais chronométrés serviront à établir la grille de départ des courses, sur la base des meilleurs temps enregistrés.

La composition et le nombre de séries d'essais seront affichés au tableau de l'organisation **CM2**. Le nombre de pilotes qualifiés ne pourra excéder la capacité maximale de la piste.

Les pilotes dont le meilleur temps est supérieur à 120% de la moyenne des meilleurs temps des trois premiers pilotes qualifiés devront, durant les courses, être équipés d'une chasuble de sécurité de couleur jaune fluo.

Article 9 : Départs des courses

Le départ s'effectuera moteur en marche. Les pilotes seront placés sur la ligne de départ suivant les grilles publiées par l'organisation.

Article 10 : Courses

Les courses du **Challenge des Monos** se disputeront sur une distance correspondant à une durée de 25 minutes, plus ou moins 1 tour.

Pour être classé, tout pilote devra avoir accompli au minimum 75% de la distance effectuée par le vainqueur de la course et avoir franchi la ligne d'arrivée après le passage de celui-ci **dans un délai de 5 minutes**.

Article 11 : Classement

Tous les concurrents inscrits au championnat et qualifiés pour les courses participeront au classement général.

Les points suivants seront attribués à chaque course :

1er 25 pts	6ème 10 pts	11ème 5 pts
2ème 20 pts	7ème 9 pts	12ème 4 pts
3ème 16 pts	8ème 8 pts	13ème 3 pts
4ème 13 pts	9ème 7 pts	14ème 2 pts
5ème 11 pts	10ème 6 pts	15ème 1 pt

Il sera également établi un classement spécifique à la catégorie "Mono2" avec des attributions de points identiques à celles du classement général et aux mêmes conditions.

Pour figurer dans le classement "Mono2", les concurrents doivent être inscrits dans la catégorie "Mono2" et piloter une machine conforme au règlement "Mono2".

Le classement ne sera définitif qu'après homologation.

Le classement général final et celui des "Mono2" seront établis en additionnant les résultats obtenus sur l'ensemble des courses qu'aura effectué le pilote.

Les ex aequo seront départagés :

- En considération du nombre de places de 1^{er}, 2^{ème}, etc.
- Les résultats de la dernière course seront prépondérants.

Article 12 : Contrôles et sanctions

Durant l'épreuve, plusieurs machines pourront être mises en parc fermé sur l'initiative des organisateurs.

L'association **CM2** se réserve la possibilité de faire effectuer tout contrôle technique à toute moto et à tout instant durant l'épreuve, sans que le pilote visé puisse prétendre à une quelconque indemnité y compris en cas de casse moteur au cours dudit contrôle.

En cas de non-conformité d'une machine, le pilote pourra être déclassé de la catégorie dans laquelle il concourt et perdra les points éventuellement obtenus au cours de l'épreuve, cependant, s'il est inscrit en catégorie Mono2, il conservera les points acquis en catégorie Supermono, sous réserve de conformité à cette catégorie.

Le Jury des Commissaires Sportifs de l'épreuve reste souverain quant au choix d'une sanction à appliquer.

Toute machine déclarée non-conforme devra impérativement être remise en conformité pour l'épreuve suivante.

En cas de récidive, le pilote sera exclu de la catégorie dans laquelle il concourt et ce jusqu'à la fin de la saison. S'il est en catégorie Mono2, il pourra cependant courir en catégorie Supermono, s'il est en catégorie Supermono, il pourra concourir hors classement.

Tous les frais afférents aux contrôles seront à la charge du pilote dont la machine aura été déclarée non conforme.

Tout litige sur une épreuve sera tranché par le Jury des Commissaires Sportifs de l'épreuve après avis et notification des Commissaires Techniques. En cas de contestation de la décision, l'instance compétente est le Tribunal National de Discipline et d'Arbitrage.

Article 13 : Prix et récompenses

L'association **CM2** distribuera les récompenses attribuées par ses éventuels partenaires.

Article 14 : Réclamations

Une réclamation écrite accompagnée d'une caution d'un montant de **75€** pourra être déposée auprès du directeur de course dans la demi-heure suivant la proclamation des résultats, lorsqu'il s'agit d'une réclamation relative au classement de l'épreuve.

Pour un démontage moteur, elle devra être assortie d'un montant de **150€**. Cette somme sera remboursée si la machine démontée s'avère non conforme ou versée au pilote contraint au démontage si la conformité est reconnue.

Article 15 : Application du règlement

En cas de contestation concernant l'interprétation d'un texte ou s'il existe une différence entre le présent règlement et un règlement édicté par la F.F.M., le texte fédéral prévaut. Pour tous les cas non prévus dans le présent règlement, il conviendra de faire référence aux différents règlements fédéraux (Code Sportif, Règlement général CNV, Code Disciplinaire).

En dernier ressort, la décision du jury de la manifestation s'imposera.

Article 16 : Assurances

L'organisateur de la manifestation où est intégré le **Challenge des Monos** a contracté une assurance couvrant sa responsabilité civile, conformément à l'article R331-30 code du sport et de l'arrêté du 27 octobre 2006.

Article 17 : Partenariat

Chaque pilote désirant participer au **Challenge des Monos** devra obligatoirement porter sur sa machine des marquages aux couleurs des partenaires de l'association **CM2**, sauf exception autorisée par l'association **CM2**. Tout pilote qui enfreindra cette règle sera sanctionné, et, en cas de récidive, exclu du **Challenge des Monos**.

Règlement Technique du “Challenge des Monos”

Article 1 : Généralités

Les motocycles disputant ce challenge seront des motocyclettes à moteur monocylindre à 4 temps dont l'aspect devra être celui d'une machine de course sur route, c'est à dire conforme aux diagrammes A et C du règlement F.I.M. (voir annexes du présent règlement).

Les trails, enduro, cross, supermotards, monobikes ou roadsters ne sont pas autorisés.

On opérera une distinction entre des machines dites “Supermono” et des machines dites “Mono2”.

Article 2 : Pneumatiques

Les pneumatiques, devront être “du commerce” ce qui signifie qu'ils doivent figurer aux catalogues des manufacturiers.

Les pneus retaillés « maison » et pneus trails sont interdits.

Si la piste est reconnue « mouillée » par la direction de course, les pneumatiques « pluie » sont autorisés.

L'alimentation en courant électrique des couvertures chauffantes est autorisée sur la pré-grille avec leur bloc d'alimentation individuel, un groupe électrogène de 2000 watts maximum (règlement FFM). Aucun câble reliant deux motos ou autre ne sera autorisé.

En grille de départ, l'utilisation est suivant les directives de la direction de course.

La marque des pneumatiques pourra être imposée par l'association CM2.

Article 3 : Moteurs

Les moteurs devront être de type 4 temps fonctionnant avec un cylindre.

Article 4 : Carburant

Le carburant devra être du type sans plomb, conformément à la réglementation F.I.M. Des prélèvements pourront être effectués. Les analyses d'essence sont effectuées aux frais de l'association **CM2**, si elles se révèlent négatives.

Si elles se révèlent positives, le concurrent devra régler les frais correspondants.

Dans tous les cas, la contre-expertise est aux frais des concurrents.

Article 5 : Niveau sonore

– Contrôle en dynamique suivant les normes FFM en vigueur.

[RTS Règlementation niveau sonore des machines - 25 novembre 2023.pdf \(ffmoto.org\)](#)

Article 6 : Poids minimum

Le **poids minimum** des machines en ordre de marche sans essence est fixé à :

Catégorie	Cylindrée	Poids
Supermono	< 250 cc	Pas de limitation
Supermono et Mono2	>= 250 cc et < 500 cc	Pas de limitation
Supermono et mono2	> 500 cc	Pas de limitation

Article 7 : Règles de sécurité

Fils métalliques de sécurité :

Les fils métalliques de sécurité seront impérativement en inox et d'une épaisseur de 6/10^{ème} mm minimum. Ils seront torsadés (sauf cas exceptionnel) et tirés dans le sens opposé au dévissage.

Circuits hydrauliques :

Tous les raccords hydrauliques et de radiateur d'huile, bouchons de niveau, de vidange, de remplissage d'huile, les trappes d'accès à un filtre à huile ou à une crépine doivent être freinées par des fils métalliques de sécurité tirés dans le sens opposé au dévissage.

Les filtres à huile de type automobile doivent être arrêtés au moyen d'un collier de type Serflex et un fil de sécurité tiré dans le sens opposé au dévissage.

Les seuls agents de refroidissement, autre que l'huile de lubrification, sont de l'eau pure tout additif, quel qu'il soit, est strictement interdit.

Freins :

Les vis de fixation d'étriers AV doivent être freinées par des fils métalliques de sécurité.

La vis d'axe de levier de frein avant doit être freinée au moyen d'un collier plastique ou d'un écrou frein.

Tout levier comportant des traces importantes de chute devra être remplacé. Tout levier ressoudé sera refusé.

Le frein arrière doit être présent et opérationnel.

Guidon :

Les embouts de guidons doivent être bouchés en leurs extrémités **et ne présenter aucune rugosité**.

La poignée de gaz doit revenir à sa position initiale de façon autonome.

Les poignées caoutchouc doivent être solidaires du guidon sans risque de glisse ou de rotation (collées ou freinées avec un fil de sécurité).

Tous les leviers (embrayage, freins, etc.), doivent se terminer par une sphère (\varnothing de cette sphère : 16 mm minimum).

Cette sphère peut également être aplatie mais, dans tous les cas, les bords doivent être arrondis (épaisseur minimum de cette partie aplatie : 14 mm). Ces extrémités doivent être fixées d'une façon permanente et faire partie intégrante du levier.

Un espace minimum de 30 mm entre le guidon avec ses leviers et le réservoir ou le cadre, est obligatoire lorsque l'angle de braquage est au maximum.

L'amortisseur de direction ne doit pas servir de butée.

La réparation des guidons est interdite.

Quelle que soit la position du guidon, il doit y avoir un espace d'au moins 20 mm entre le carénage et les extrémités du guidon ou de tout autre système de direction, y compris tous les accessoires qui y sont fixés.

Protection des leviers :

Les motos doivent être équipées d'une protection du levier de frein avant, afin de protéger le levier de frein au guidon d'un actionnement accidentel en cas de collision avec une autre machine. Ces protections doivent faire l'objet de fabrication en série et être distribuées par un professionnel.

Coupe contact :

Les motos doivent être équipées d'un interrupteur ou bouton coupe contact de couleur rouge en état de fonctionnement, pouvant être actionné sans lâcher le guidon, se trouvant d'un côté ou l'autre du guidon ou demi-guidon à portée de main, facilement accessible, visible et fonctionnel. Ce coupe-circuit doit interrompre le circuit primaire d'allumage.

Un coupe-circuit, **non obligatoire mais fortement conseillé**, interrompant le circuit primaire d'allumage et coupant le moteur lorsque le pilote quitte sa machine (notamment en cas de chute) doit être installé sur la moto. Ce système peut être commandé soit par un cordon relié au pilote ou par un système sans fil.

Dans tous les cas, le bon fonctionnement du coupe-circuit est vérifié lors du contrôle technique.

Garde-boue :

Le garde-boue avant **est obligatoire**. Il doit être fixé solidement par des vis (pas de rivets ni de colliers).

Le garde-boue arrière **est facultatif**. Il doit être fixé solidement. **Il est conseillé** de le faire dépasser de 8 cm sous le bras oscillant.

Repose-pieds :

Les repose-pieds doivent avoir une longueur minimale de 65 mm et **présenter des extrémités arrondies** d'au moins 16 mm. Ils ne doivent pas être glissants.

Les repose-pieds repliables doivent être ramenés dans leur position initiale par un ressort.

Les repose-pieds métalliques fixes doivent comporter à leurs extrémités un embout de type nylon ou téflon, d'un diamètre de 16 mm.

Pare-chaîne :

Une protection fixée sous le bras oscillant, empêchant le pied ou la main de passer entre le brin inférieur de la chaîne et la couronne arrière, est obligatoire.

Elle doit être réalisée dans un matériau de type téflon ou composite avec des bords arrondis et d'une épaisseur d'au moins 5 mm et être fixée solidement au bras oscillant par des vis ou des rivets aciers.

Une protection du pignon de sortie de boîte doit être présente **y compris pour les motos munies d'un carénage**. Une protection du talon devra être présente sur la platine repose-pied du côté chaîne de transmission.

Bacs de récupération :

Un bac récupérateur **étanche** d'une capacité minimum de 3 litres et supérieure au 2/3 de la capacité totale des liquides de lubrification et de refroidissement doit être placé sous le carter moteur et fixé solidement (COLLIERS OU FILS DE FER INTERDITS) ou faire partie du carénage pour les machines qui en sont dotés.

Aucune ouverture située dans le bac de récupération à moins de 50 mm du bas de carénage n'est autorisée. Les bouchons sont interdits.

Une grande vigilance sera portée sur ces bacs par les commissaires techniques. Les bacs « symboliques » ne seront pas acceptés.

L'étanchéité pourra être contrôlée.

Reniflards et mises à l'air :

La durite de reniflard d'huile doit, dans le cas où elle ne serait pas reliée à la boîte à air, aboutir dans un unique récipient de 0,8 L MINIMUM. Le raccordement doit être étanche. Le récipient peut être éventé dans sa partie supérieure. Cet évent doit aboutir soit sur la tubulure d'échappement, soit à l'entrée des carburateurs.

L'évent de batterie doit aboutir dans un récipient en matière plastique résistant aux acides de 0,2 L minimum.

Les réservoirs d'essence comportant des tubes reniflards doivent aboutir dans un récupérateur d'une capacité minimale de 250 cc y compris en cas d'utilisation d'un clapet anti-retour.

Le récupérateur doit être dans un matériau approprié.

Les mises à l'air des radiateurs et des carburateurs doivent aboutir dans des flacons (250 cc) en matériau approprié.

Radiateurs d'huile :

Les radiateurs d'huiles doivent être munis d'une protection de type grillage et fixés solidement à l'abri des chocs et des chutes.

Echappement :

L'extrémité du pot d'échappement ou du silencieux ne doit pas dépasser la **tangente verticale** du pneu arrière.

La sortie doit être **horizontale** avec un **maximum de 10°** d'inclinaison vers le haut sur une longueur de 3 cm minimum.

Les bords de sortie des silencieux seront **arrondis ou protégés**.

Fixations :

Doivent, notamment, être montés sur des fixations solides, la selle, le carénage, le bac de récupération et le pot d'échappement.

Faisceaux électriques :

Les connexions doivent être réalisées avec des connecteurs sertis ou soudés et isolés correctement. La fixation du faisceau sur le cadre doit être réalisée avec des colliers plastiques (fils non écrasés sur le cadre).

Réservoir :

Conforme aux nouvelles prescriptions 2024 FFM

Il doit être fixé solidement.

Tous les réservoirs de carburant doivent être complètement remplis de produit ignifugé (structure à cellules ouvertes, par exemple : Explosafe®).

Le bouchon de remplissage ne doit pas dépasser du bord supérieur du réservoir (risque d'arrachement), pour les motos anciennes une dérogation pourra être accordée.

Le réservoir doit être étanche.

Carénage :

Tous les éléments du carénage doivent être fixés solidement.

Les bulles doivent avoir des bords arrondis.

Carters moteurs :

Tous les carters moteurs contenant de l'huile et pouvant être en contact avec la piste suite à une chute doivent être protégés par un carter métallique ou en matériau composite.

Toutes ces protections doivent être fixées correctement et de façon sûre par au moins deux vis de fixation qui équipent également les couvercles originaux du moteur ou retenus par des plaques ou barres vissées sur des points fixes du moteur ou du cadre.

Des plaques et/ou des barres de protection en aluminium ou acier sont également autorisées.

Tous ces dispositifs doivent être conçus afin de résister aux chocs, frottements abrasifs et dégâts dus à une chute.

Supports de béquilles :

Les supports de béquilles devront être réalisés en aluminium, nylon, téflon ou matière équivalente, auront les dimensions maximales suivantes :

- Diamètre 30 mm, longueur 40 mm, vis de fixation en retrait.

Protections de cadre :

Les côtés du cadre pourront être protégés par des protections en composites de carbone kevlar, ces protections épouseront la forme du cadre.

Les vis de fixation devront être positionnées en retrait dans ce matériau.

Démarrateurs externes :

Ce dispositif s'applique à tous les systèmes de démarrage externes à moteurs thermiques déclenchant le démarrage de la moto par l'entraînement de la roue arrière.

- Chaque lanceur devra porter le numéro de course du pilote auquel il est rattaché.
- Chaque lanceur devra être équipé d'un système de mise en contact de sécurité : Quand l'opérateur lâche le lanceur, celui doit s'arrêter automatiquement.
- Les opérateurs devront être aguerris à l'utilisation du lanceur.

Ces points seront vérifiés lors des contrôles techniques.

Les lanceurs et leurs opérateurs sont sous la responsabilité du pilote de rattachement.

En cas de non-conformité, le lanceur ne sera pas autorisé à être utilisé en pré-grille.

Feu arrière rouge :

Conforme aux nouvelles prescriptions 2024 FFM.

Toutes les motos doivent avoir un feu rouge fonctionnel monté à l'arrière de la machine. Ce feu doit être allumé dès lors que la piste est déclarée wet.

La direction de l'éclairage arrière doit être parallèle à l'axe de la machine (dans le sens de la marche) et être clairement visible de l'arrière d'au moins 15° à gauche et à droite de l'axe de la machine.

Le feu arrière doit être monté le plus proche possible de l'extrémité arrière de la machine (dosseret de selle).

En cas de litige sur la position de montage et/ou de visibilité, la décision du responsable Technique est prépondérante.

Le Responsable Technique peut refuser tout système d'éclairage non satisfaisant à la sécurité.

Le feu rouge doit être composé de 6 leds d'une puissance de 0,8 à 1,8 watt par led.

L'alimentation doit être continue, ce feu arrière de sécurité ne doit pas être clignotant sur la piste.

Le clignotement est autorisé dans la voie des stands lorsque le limiteur de vitesse est actif.

L'alimentation du feu arrière de sécurité doit être séparée de celle de la moto.

L'interrupteur de commande du feu arrière doit être installé au plus proche du guidon

Autres :

Doivent être obligatoirement démontés :

- La ou les béquilles,
- Les phares,
- Les clignotants et le feu arrière,
- Les rétroviseurs,
- Les repose-pieds passagers,
- La plaque minéralogique,
- Tout objet métallique dépassant de la machine.

Tous les accessoires agressifs tels que tige d'amortisseur de direction, embout de tendeur de chaîne ou autres doivent être protégés par un embout caoutchouc (durite ou autre).

Les protections type roulettes, tampons ne devront pas dépasser de plus de 2cm du carénage ou du point le plus large du corps de la moto (hors guidons).

Article 8 : Plaques de course

Les machines devront être équipées de plaques noir mat (réf. RAL 6002) avec des numéros blancs pour les pilotes du classement Mono2 et numéros jaunes pour les autres pilotes.

Les plaques devront être posées devant, une au centre du carénage où une de chaque côté, et en bas de carénage de chaque côté également (cf Plan en Annexe).

Les dimensions de tous les chiffres appliqués sur l'avant sont :

Hauteur minimale : 140 mm

Largeur minimale : 80 mm

Largeur min. des traits : 25 mm

Les dimensions de tous les chiffres appliqués sur le côté sont :

Hauteur minimale : 120 mm

Largeur minimale : 60 mm

Largeur min. des traits : 25 mm

Les numéros sont attribués arbitrairement ou à la demande des pilotes en fonction de l'ordre d'inscription au challenge 2024 sachant que le numéro 1 est réservé au pilote classé à la 1^{ère} place au classement général du challenge 2023. Au cas où celui-ci refuserait cette possibilité, le numéro 1 ne serait pas attribué.

Les numéros ainsi définis seront conservés toute l'année.

Article 9 : Supermono

Les machines de la catégorie Supermono connaîtront les limites de préparation suivantes :

- L'usage de la visserie alliage et titane est **interdite** pour la partie-cycle et le moteur. Elles sont **autorisées** pour les habillages.
- Freinage : disque(s) en carbone **interdit(s)**.
- Guidon du type "à bracelets" **obligatoires** conformes au diagramme A de la F.I.M.
- Carters moteur* et culasses "taillées dans la masse" **interdit**.

**(Par carter moteur, on entend les carters enfermant l'embellage et la boîte de vitesse, les couvercles ne rentrent pas dans cette définition).*

- Alimentation : **libre**.
- Boîte à air : **libre**.
- Roues : **libres** (Les jantes carbone devront être fabriquées par un constructeur reconnu, charge au pilote de fournir un certificat du fabricant. Le pilote devra fournir un certificat de la part du constructeur pour les jantes présentant des signes de réparation).
- Shifters : **libre**.
- Systèmes de télémétrie : **interdits**
- Systèmes d'acquisition de données : **libre**
- Systèmes anti patinage d'origine : **autorisés**
- Garde-boue avant : **obligatoire**, (cf. diagramme A F.I.M.)

Article 10 : Mono2

Tous les moteurs à refroidissement à air ou air-huile sont autorisés quelle que soit leur cylindrée.

Les moteurs à refroidissement liquide de plus de 500cc devront faire partie de la liste des moteurs homologués écrite en annexe.

Article 11 : Tableau des modifications admises sur les Mono2

– **Cadre** : Issus de la série, **autorisé** sans restriction. Les cadres courses ou artisanaux sont **autorisés avec l'obligation** d'être équipés d'une monte pneumatique d'une dimension minimale de 110 pour l'avant et 140 pour l'arrière. (Les organisateurs du Challenge des Monos se réservent le droit de veto pour l'acceptation de ce type de cadre.)

- L'usage de la visserie alliage et titane est **interdite** pour la partie-cycle et le moteur. Elles sont **autorisées** pour les habillages.
- Boucle arrière : **libre**
- Bras oscillant arrière : **libre**.
- Fourche : **libre**.
- Amortisseur arrière : **libre**.
- Guidon du type "à bracelets" **obligatoires** conformes au diagramme A de la F.I.M.
- Réservoir d'essence : **libre**.
- Réservoir d'huile : le déplacement ou le remplacement de la bache à huile est **autorisé** sans diminution de sa capacité. Un radiateur d'huile pourra être installé. Les machines ainsi modifiées seront présentées à chaque contrôle technique après dépose des éléments d'habillage masquant le circuit d'huile.
- Selle : **libre**.
- Commandes aux pieds : **libres**.
- Roues : Dans la limite des dimensions minimal pneumatique 110 pour l'avant et 140 pour l'arrière **Les jantes carbone sont interdites**.
- Freinage : disques en carbone **interdit(s)**.
- Garde-boue avant : **obligatoire**, (cf. diagramme A F.I.M.)
- Compte-tours : **libre**.

- Carénage : **libre**.
- Faisceau électrique : **libre**.
- Allumage : **libre**.
- Filtre à air : **libre**.
- Boîte à air : **libre**
- Alimentation : carburateurs **libres**, injection **d'origine** pour les modèles qui en sont équipés.
- Échappement : **libre** dans la limite de l'article 4 (niveau sonore).

Toute moto non conforme se verra appliquer l'article 12 du règlement général (contrôles et sanctions).

Article 12

Tout ce qui n'est pas autorisé et précisé dans ce règlement est interdit.

Tout litige sera tranché, d'après le code sportif de la F.F.M. et ses annexes.

Article 13

Sur rapport du commissaire technique et après avis du jury, l'association **CM2** se réserve le droit de refuser toute machine ne réunissant pas tous les critères de sécurité ou dont la conception pourrait mettre en péril la sécurité des autres concurrents.

ANNEXES

CALENDRIER DU CHALLENGE DES MONOS 2024

DATE	CIRCUIT	EVENEMENT	CAPACITE EN COURSE
18 / 19 Mai	Pau	WERC	35
15/16 Juin	Navarra (Espagne)	WERC	41
6 / 7 Juillet	Carole	WERC	30
7 / 8 Septembre	Anneau du Rhin	WERC	44
5 / 6 Octobre	Alès	WERC	42

Remarque :

2 courses par épreuves, tous les résultats seront retenus.

TARIFS DU CHALLENGE DES MONOS 2024

ADHESION SIMPLE (sans inscription au Challenge)	
	25,00 €
Envoyer le bulletin d'adhésion et les chèques à l'ordre de CM2 à l'adresse suivante : Mr Guy FITTE 37 rue Albert Gautier 28130 PIERRES	

ABONNEMENT/INSCRIPTION (valant adhésion)	
	190,00 €
CAUTION	
	380,00 €
Envoyer le bulletin d'adhésion et les chèques à l'ordre de CM2 à l'adresse suivante : Mr Guy FITTE 37 rue Albert Gautier 28130 PIERRES	

RESERVATION		
Pilote Inscrit à l'année	120,00 €	1 chèque
ENGAGEMENT		
Pilote Inscrit à l'année	167,00 €	1 chèque
Pilote avec formule essai	390,00 €	1 chèque
PENALITE DE RETARD		
	50,00 €	
Envoyer le bulletin d'adhésion et les chèques à l'ordre de CM2 à l'adresse suivante : Mr Guy FITTE 37 rue Albert Gautier 28130 PIERRES		

Listes des moteurs autorisés en catégorie MONO2

MARQUE	MODELE Autorisé supérieur à 500cc	MODELE Autorisé avec tubes d'échappement sortie culasse au diamètre d'origine
APRILIA		Pegaso 650
BIMOTA		BB1
BMW		F650, F650CS, F650GS, F650ST
GILERA	600 Northwest, RC600, XRT600	
KAWASAKI	KLR600, KLR650, Tengai	
MZ, Muz	600 Skorpion, Baghira, Mastiff	
ROTAX		605
YAMAHA	660SZR, XTX, XTZ	

Remarques :

Tous les moteurs monocylindres 4 temps refroidis par air ou air/huile sont autorisés

Tous les moteurs monocylindres 4 temps d'une cylindrée inférieur ou égale à 500cc sont autorisés

Tous les moteurs à refroidissement liquide d'une cylindrée supérieur à 500cc ne figurant pas dans cette liste **sont interdits en Mono2**

DIAGRAMME A

DIAGRAM 1

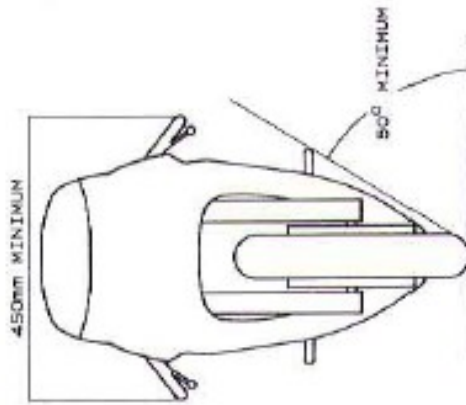
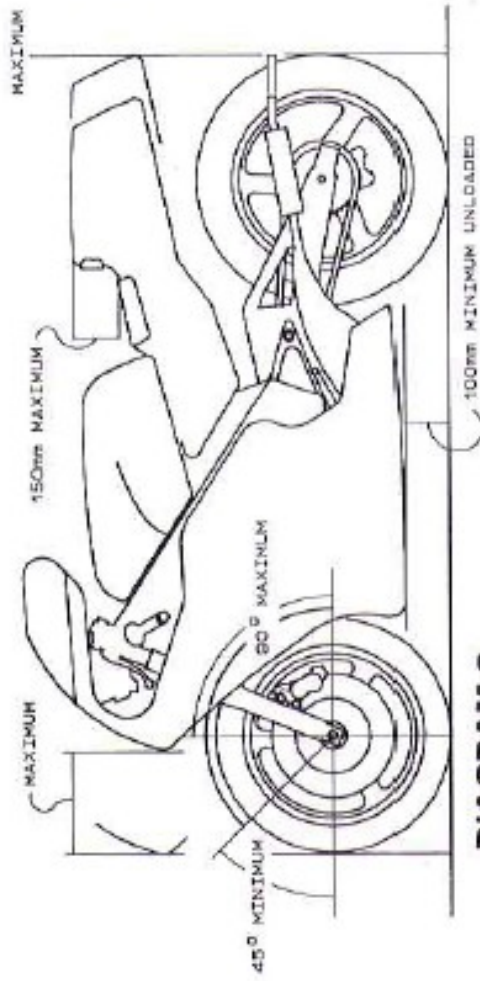


DIAGRAM 2



**DIAGRAM 4
NUMBERPLATES**

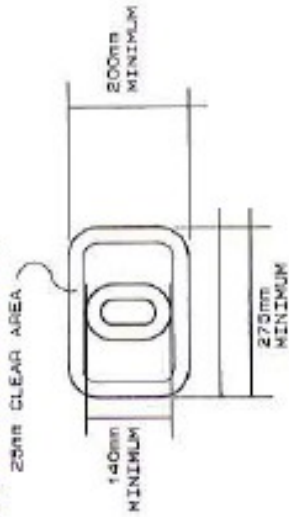


DIAGRAM 3

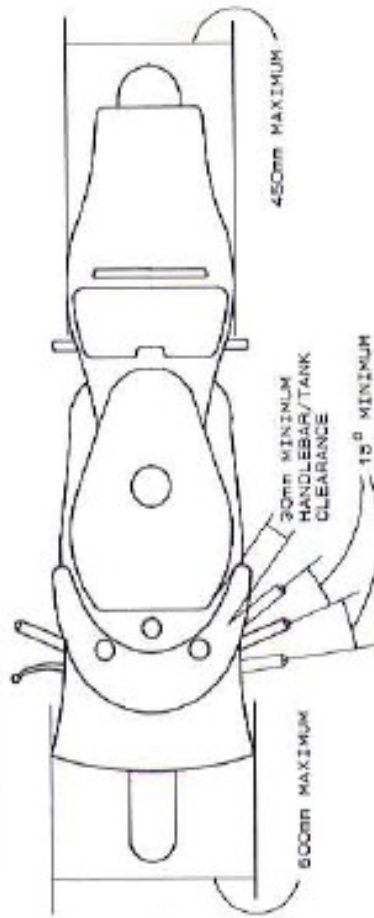
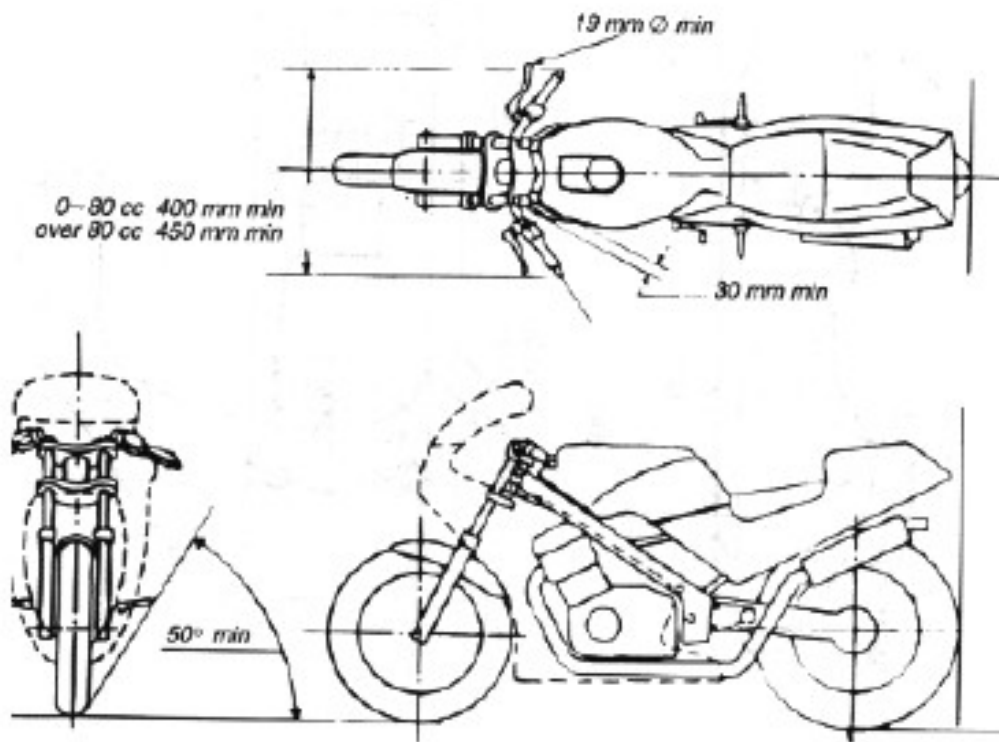
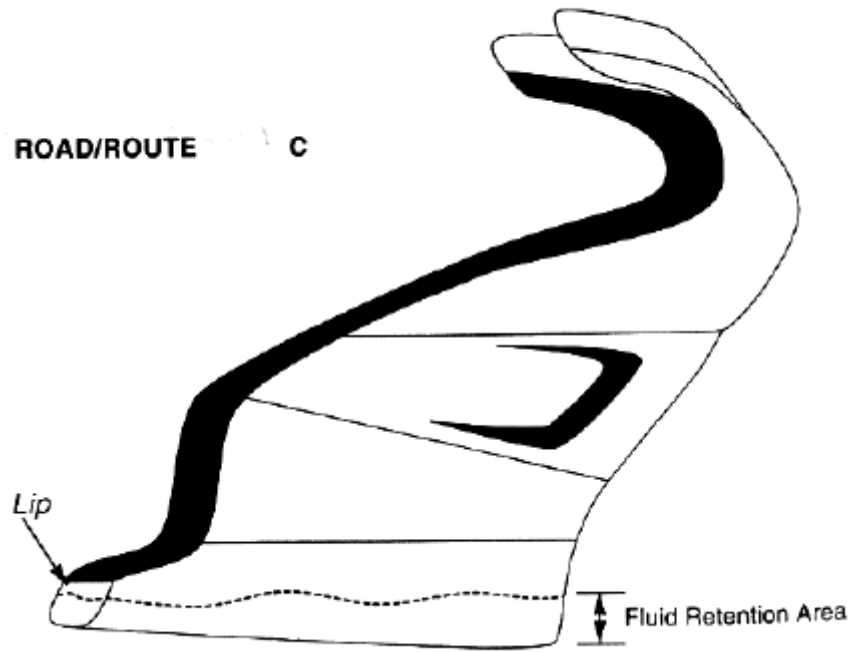


DIAGRAMME C



BAC de RETENTION



Plaque et Numéro



Les numéros devront être réalisés dans l'une des polices, ci-dessous :

Arial Black

0 1 2 3 4 5 6 7 8 9

Arial Black italique

0 1 2 3 4 5 6 7 8 9

Haettenschweiler

0 1 2 3 4 5 6 7 8 9

Haettenschweiler italique

0 1 2 3 4 5 6 7 8 9

Impact

0 1 2 3 4 5 6 7 8 9

Impact italique

0 1 2 3 4 5 6 7 8 9

En cas de litige concernant la lisibilité des numéros, la décision du Directeur Technique fera foi.